



NUMÉRO 54
JUILLET 92
Edition de Rennes



29
Mr PERCEVAULT Jean Francois
MARKETING STRATEGIQUE
MKG/STG

A large rectangular graphic with a thick black border. In the center, the words 'BONNES VACANCES!' are written in a very large, bold, black, sans-serif font. Surrounding this central text are several handwritten annotations in black ink. 'Soleil' is written in the top left with an arrow pointing towards the top left corner. 'ciel bleu' is written in the top right with two arrows pointing towards the top right corner. 'mer' is written in the bottom right with an arrow pointing towards the bottom right corner. 'sable chaud' is written in the bottom left with two arrows pointing towards the bottom left corner.

Les ABM

Le journal des clubs Microcam,
clubs de micro-informatique
du Crédit agricole
Copyright Les ABM
dépôt légal 641
Rennes ISSN 0295-938

Microcam

19, rue du Pré-Perché
2025 X
35040 Rennes cedex

Microcam 06

111, Avenue E. Deshame
B.P. 250
06708 Saint-Laurent-du-Var cedex

Directeur de la publication :
Yves-Roger Cornil

Coordination et mise en page:
Benoît Debelloir

Ont participé à ce numéro :

Benoît Debelloir
Bertrand Lemenant
Marie-Thérèse Neveu
Jean-François Percevault
Xavier Pouyollon
Jacqueline Valentin

Les ABM N° 54 ont été réalisés sur
Macintosh (Hfx et LC), avec le scanner
Apple et l'aide de logiciels suivants :
PageMaker 4.0, Word 5 et Illustrator 3.0.

SOLUTION DE LA GRILLE LOGIQUE

N	O	H	H	O	H	N	N	N	H	H	O
N	N	N	O	N	N	O	N	N	O	N	N
O	N	N	N	N	O	N	N	O	N	N	N
N	N	O	N	N	N	N	O	N	N	O	N
O	N	N	N	N	O	N	N				
H	H	N	O	N	N	O	H				
N	N	O	N	N	H	N	O				
H	O	N	N	O	N	N	N				
N	O	N	N								
O	N	N	N								
N	N	N	O								
N	N	O	N								

JULIE	Monamine	Jaune vert	Pull vert
RICHARD	Espadrilles	Bermuda bleu	Pull jaune
DIANE	Boots	Paraton blanc	Pull bleu
HUGUES	Tennis	Jogging noir	Pull rouge

É D I T O

Bienvenue aux nouveaux adhérents et salutations à notre ami d'Europe de l'Est qui vient de rejoindre notre association. Microcam, fort de son dynamisme originel continue sa progression. Le déménagement sera bientôt un vieux souvenir. L'accès par carte est une réalité : que ceux qui n'ont pas encore la leur la réclament auprès de Marie-Thérèse Neveu (99 03 34 56) ou Gilles Émeraud (99 03 36 88). L'aménagement est presque terminé et les investissements se poursuivent. Une nouvelle imprimante vient d'être livrée, et une imprimante laser va compléter la gamme. Une étude est réalisée pour l'achat d'un P.S. confortable et d'un... mais si, d'un Quadra... affaire à suivre.

Afin d'assurer l'intégrité des installations et pour prévenir des agissements peu communautaires de quelques nafs perturbateurs, le système 7 et le logiciel FileGuard sont installés. Ce chien de garde permet de garantir la sérénité de l'utilisateur qui ne risque plus de voir apparaître des messages bizarres. Tous les appareils auront ainsi la même configuration et les échanges seront facilités tout en préservant la sécurité des logiciels.

Le bureau vous dira désormais tout dans ces colonnes sur la vie du club. Benoît Debelloir a défini un nouveau style pour Les ABM qui connaîtrons bientôt un lifting. Gall Legarrec projette de lancer un atelier multimédia. Un CD sur un « musée virtuel » vient de compléter d'ailleurs la gamme.

Le Comité d'entreprise du Crédit agricole vient de nous gratifier en particulier d'un vidéo disc qui permet d'ouvrir une nouvelle fenêtre d'activité. Et si ces preuves de dynamisme ne suffisent pas, sachez que notre petit frère du Sud vient de prendre de la hauteur à Saint-Martin Vésubie (964 m) en fêtant son 200^e adhérent (ou plus exactement : charmante adhérente!) Avec la complicité de l'agence Crédit agricole locale, Microcam06 à pris pour objectif de montrer, en dehors des sentiers battus de la ville et du bord de mer les différentes facettes de la micro-informatique. Bravo aux sudistes !

Coup de chapeau aussi à nos amis de Haute-Normandie qui évoluent au sein d'un grand club et qui viendront bientôt rejoindre la famille des clubs Microcam.

Notre partenaire Apple vient de diffuser son plus puissant Macintosh... le Quadra 950. Découvrez cette petite merveille dans Apple magazine (disponible au local). Saluons aussi ce partenaire qui vient de nous faciliter l'accès à AppleLink (contacter Yann Chevrel). À noter que la rencontre annuelle des clubs utilisateurs agréés Apple (A.U.G.) sera organisée en septembre pendant Apple Expo.

Microcam prépare déjà sa rentrée, mais pour l'heure, il est temps de souhaiter à tous et à toutes de bonnes vacances.

N'oubliez pas de partir avec votre pin's (remis gracieusement pour toute participation minimale de 20 F au financement de la porte d'accès !... 6 pin's pour une participation de 100 F. Qu'on se le dise).

Bonnes vacances et n'oubliez pas de mettre le micro à l'ombre ; son DOS et sa souris n'aiment pas les coups de soleil !

Jean-François Percevault

SOMMAIRE

MICROCAM EXPRESS

4

Les ABM, la publication qui rapproche les adhérents Microcam : rendre compte des orientations et des choix du club pour que chacun puisse être informé est le nouveau souci de l'organe central du club, ainsi en a décidé le politburo dans sa dernière assemblée. Que la transparence soit.

5

Microcam va remiser au clou sa vieille Apple LaserWriter Plus qui aura rendu bon nombre de services. Pour remplacer « la machine à éditer », le club va s'équiper de 2 imprimantes. Prochamment, vous pourrez utiliser une nouvelle LaserWriter et depuis peu est arrivé au local la DeskWriter Color de Hewlett Packard dont il est question ici dans un descriptif sommaire. Pour plus de renseignements, consultez la documentation et jetez un oeil sur l'affichage au local.

La société Yes and No, basée à Caen, développe des utilitaires destinés à un public spécifiquement normand.

Ces utilitaires personnalisent système et logiciels en tenant compte des particularités régionales des utilisateurs.



Enregistrer les modifications du document "Pommes à cidre"?

P'têt ben qu'oui

P'têt ben qu'non

Faut voir

SOLUTION DE LA GRILLE PAGE 6

1 - LES NOUVEAUX POUVOIRS. 2 - XIAN. 3 - ARC. 4 - TETIERE. 5 - LIANES. 6 - LIE. 7 - ALVIN. 8 - EPIER. 9 - EGRENA. 10 - IN. 11 - SIECLE. 12 - OMET. 13 - EXTRA-INTELLIGENCE. 14 - RUSES. 15 - TUBA. 16 - NAT. 17 - RIENS. 18 - ORFEVRE. 19 - PEU. 20 - ARP. 21 - ART. 22 - NEUF. 23 - ONIRISME. 24 - ELBE. 25 - SOUFRE. 26 - NAIVE. 27 - PRESENTA. 28 - EIN. 29 - ITALIENNES. 30 - EMIS. 31 - AUDITEUR. 32 - SLAVE. 33 - PARSEC. 34 - US. 35 - ATP. 36 - VIRE. 37 - DESTINER. 38 - OUR. 39 - BIOTE. 40 - TILT. 41 - RE. 42 - ABUSER. 43 - ETENDU. 44 - ARENES. 45 - SE. 46 - NO. 47 - RESPECT. 48 - AA. 49 - SEDATIF. 50 - SENS. 51 - ECERVELE. 52 - ILE. 53 - SIR. 54 - ULM. 55 - AS. 56 - ATTREM. PAT. 57 - OREE. 58 - NN. 59 - DAIM. 60 - UTILITE. 61 - XI. 62 - ATTENTE. 63 - RUINER. 64 - NU. 65 - ALE. 66 - BLE. 67 - ER. 68 - PERSIENNE. 69 - ATTELER. 70 - CLIO. 71 - NUE. 72 - ONU. 73 - VIRAGE. 74 - EPHREM. 75 - CLAIRE. 76 - LARD. 77 - OVEES. 78 - UNIVERSELLE. 79 - RABBI. 80 - SOC. 81 - VENIR. 82 - ACES. 83 - PAI. 84 - COTY. 85 - RIZ. 86 - MAIL. 87 - INSAISSABLES. 88 - VA. 89 - LISE. 90 - OSER. 91 - ACHROMAT. 92 - LEI. 93 - LEU. 94 - RACCORD. 95 - EU. 96 - ABELIEN. 97 - NO. 98 - RE. 99 - ETE. 100 - NIB. 101 - ESSE. 102 - SUPERSYMBOLIQUE. 103 - AMERICAINE.

Réunions du bureau des 17 et 29 juin

Afin d'être plus proche des adhérents et de leur faire part des nouvelles orientations et investissements du club, les ABM donneront régulièrement le compte-rendu des réunions de bureau de Microcam.

Les A.B.M. :

- Nécessité de chaque adhérent de participer de façon plus active à l'élaboration du journal.
- Définir les correspondants par domaine...
- Intégrer régulièrement le compte rendu des réunions.

Présentation :

Jocelyne Péron de la société ADA a présenté un rétroprojecteur 3M ainsi qu'un écran transparent à cristaux liquides (flat-screen). Ceci dans le cadre de l'étude que fait actuellement Microcam pour la mise en place d'un écran pour les animations et initiations. Cet écran pourrait être mis à disposition des animateurs et des adhérents.

Le coût est actuellement incompatible avec notre capacité budgétaire...

Investissements :

- Remise en forme des systèmes Macintosh (cet été) par nos administrateurs (Yann Chevrel et Bertrand Lemenant).

1- Fixer le réseau une fois pour toutes en liant les câbles entre eux pour ne pas inciter les adhérents à les débrancher.

- 2- Le système 7 sera installé sur tous les appareils.
3- FileGuard va changer les habitudes de travail des adhérents...

Dans le cadre de ces différentes opérations, une information sera diffusée près des adhérents. Ces différents travaux sont nécessaires pour assurer une bonne et permanente utilisation de nos appareils, ceci pour le confort de nos adhérents.

Budget 1992 :

Accès par cartes + blindage porte	28 000 F
Achat imprimante HP DeskWriter C.....	6 000 F
Barrettes mémoire pour les 2 Mac LC (installation du système 7).....	2 000 F
Mise à jour de Word	1 000 F
Mise à jour Windows et de MS DOS	1 000 F

Rappel :

Relire le règlement intérieur. Interdiction formelle de débrancher les appareils sans l'autorisation d'un responsable.

SYSTEME ET UTILISATEURS

Les Macintosh du club fonctionnent désormais sous le système 7.0. Cela permet notamment le partage de fichiers entre disques durs et le transfert de données via le réseau. Un prochain article dans Les ABM traitera de ce sujet.

Pour veiller au bon fonctionnement des Macs, nous avons installé FileGuard qui permet de gérer les différents accès au disque dur. L'utilisation des Macs n'en sera pas modifiée pour la majeure partie des adhérents. Si certains désirent disposer d'accès supplémentaires, ils doivent informer les administrateurs Yann Chevrel ou Bertrand Lemenant, qui effectueront les modifications nécessaires.

B.L.

MACINTRUCS

Lors des derniers Midi2, quelques trucs ont été échangés. Qu'en se la dise !

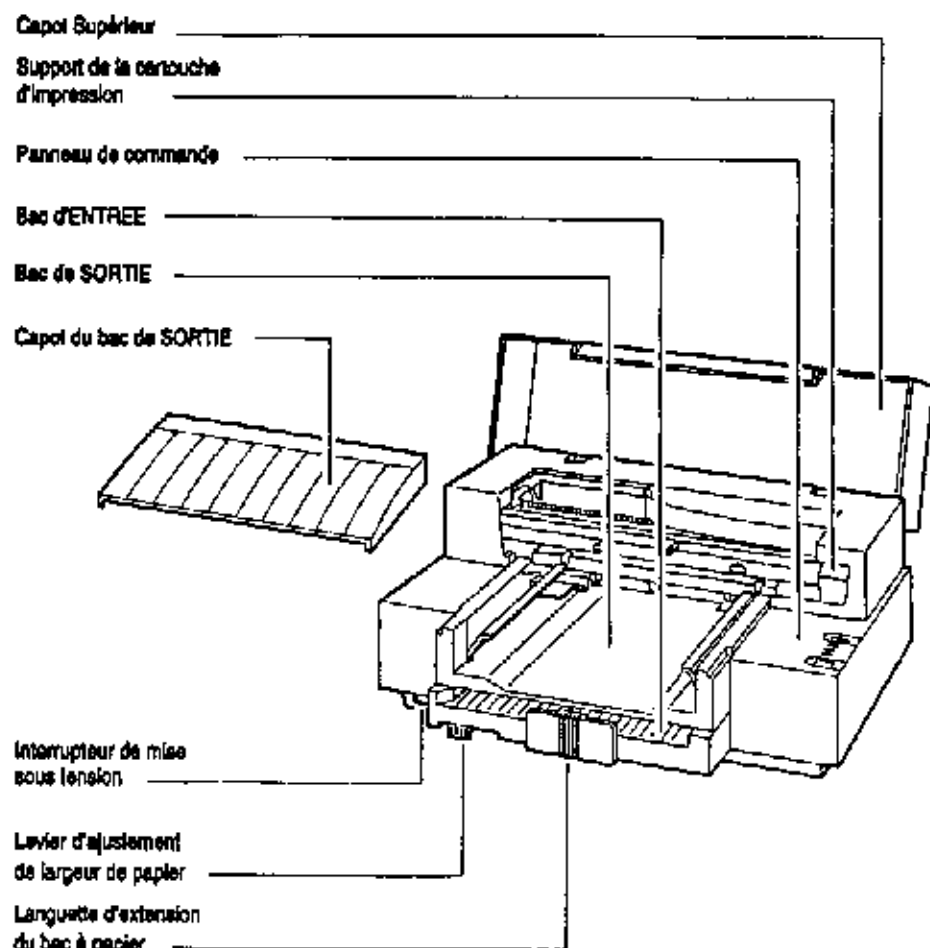
■ Dans le traitement de texte Works, il est possible d'intégrer un dessin immédiatement en utilisant la commande « Pomme J » qui alterne entre mode texte et mode graphique. Vous pouvez aussi utiliser le copier/coller pour récupérer un dessin venant de l'album. La mode graphique sera activé automatiquement. Faire « Pomme J » pour revenir en mode texte.

■ Dans Excel, comme dans tout les tableur, existe une fonction « % » (pourcentage) au niveau du format de données. Alors, inutile de créer une colonne après les données numériques pour intégrer le symbole « % » !!

J.F.P.

Du neuf pour imprimer (enfin !)

Le club vient de faire l'acquisition de l'imprimante couleur la moins chère du marché : la DeskWriter C de Hewlett Packard. Utilisant la technologie à jet d'encre, elle imprime à 300 points par pouce.



Utilisation générale :

- 1 - Mettez l'imprimante sous tension puis attendez que le voyant *Ready* s'allume.
- 2 - Vérifiez s'il y a du papier dans le bac d'entrée, sinon tirez la languette d'extension, insérez du papier, puis ajuster le levier.
- 3 - L'imprimante est prête.
- 4 - Allez dans le sélecteur pour y choisir *DeskWriter*.
- 5 - Au moment de l'impression, conformez-vous aux options sélectionnées par défaut.

Remarques :

- Nous vous prions de limiter vos impressions aux tirages nécessaires (impressions finales).

- Vous pouvez imprimer en couleur en achetant la cartouche d'encre appropriée (référence 51625A) disponible chez Agena pour environ 250 F.

Un mode d'emploi plus complet est affiché dans le local.

CARACTÉRISTIQUES

- Vitesse d'impression en noir : de 1 à 3 pages/minute.
- Vitesse d'impression en couleur : de 3 à 7 minutes/page.
- Résolution : 300 x 300 ppp.
- Grammage des supports : de 60 à 90 g/m².

23 - Phénomènes du rêve. 24 - Île italienne. 25 - Corps métallique d'un jaune clair. 26 - Candide. 27 - Mit en valeur. 28 - Un étranger. 29 - Siciliennes. 30 - Exprimé. 31 - De justice, c'est un futur magistrat. 32 - Le russe ou le biélorusse. 33 - Vaut 3,26 années de lumière. 34 - Traditions. 35 - Classement. 36 - L'andouille du pays. 37 - Fixer l'emploi. 38 - Elle fut ruinée par les amorrites et les élamites. 39 - La faune et la flore d'un lieu. 40 - Déclic du billard électrique. 41 - Note. 42 - Exagérer. 43 - Important. 44 - Celles de Nîmes sont célèbres. 45 - Le pronom du sélénium. 46 - Pieuse abréviation. 47 - Celui de la vie privé est un problème politique pour Toffler. 48 - Fleuve français (80 km). 49 - Il modère l'activité d'un organe. 50 - Le goût. 51 - Etourdi. 52 - Ses frontières sont vagues. 53 - Titre anglais. 54 - Mack y capitula devant Napoléon. 55 - Sur une carte. 56 - Chauffait progressivement. 57 - Lisière d'un bois. 58 - La bonne en a deux. 59 - Mammifère ruminant des forêts d'Europe. 60 - Lorsqu'elle est publique, elle est d'intérêt général. 61 - Ksi. 62 - Espérance, souhait. 63 - Infirmer un raisonnement. 64 - Une de l'alphabet grec.

65 - Bière anglaise. 66 - Argent. 67 - Fin de verbe. 68 - Volet à claire-voie. 69 - Attacher. 70 - Muse de la poésie épique et de l'histoire. 71 - Sans rien. 72 - Elle fait la guerre à la guerre. 73 - Il n'est jamais droit. 74 - Saint, docteur de l'Église syriaque. 75 - Peu consistante. 76 - Tissu adipeux sous-cutané du porc. 77 - Qui ont la forme d'un oeuf. 78 - Qui concerne le cosmos. 79 - Docteur de la Loi juive. 80 - Il découpe la terre en bande. 81 - Arriver. 82 - Services sans retour. 84 - Président de la République française (1954/1958). 85 - Céréale la plus cultivée. 86 - Promenade publique. 87 - Qui ne peuvent être appréhendés. 88 - Forme d'aller. 89 - Sable mouvant des bords de la mer. 90 - Tenter. 91 - Combinaison de lentilles. 92 - Pluriel de leu. 93 - Doubié à la queue, c'est une file. 94 - Pour éviter la fuite. 95 - Avoir conjugué. 96 - Du mathématicien Abel. 97 - Négation anglaise. 98 - Île de la Charente-Maritime. 99 - Être pour une saison. 100 - Un rien populaire. 101 - Sur la table d'un violon. 102 - Pour Toffler, le capital et la monnaie se présentent sous cette forme maintenant. 103 - Nationalité de Toffler.

Mots cachés

Dans la grille ci-contre sont cachés des mots. Vous pouvez les lire :

- soit horizontalement de gauche à droite ou à l'inverse,
- soit verticalement de haut en bas ou à l'inverse,
- soit diagonalement de haut en bas ou à l'inverse.

Une même lettre peut faire partie de plusieurs mots. Il est conseillé d'enlourer les mots trouvés. Lorsque vous les aurez tous trouvés, certaines lettres n'auront pas été utilisées. En les regroupant, vous obtiendrez un nouveau mot dont son nombre de lettres et sa définition vous sont donnés.

Pour vous aider, vous avez la liste des mots cachés. Dès que vous avez trouvé un mot dans la grille, n'oubliez pas de le cocher dans la liste. Vous limiterez ainsi les erreurs.

M	A	R	C	E	L	L	E	U	N	A	M	M	E
A	I	M	E	E	D	M	A	R	T	L	E	B	L
R	A	C	H	E	L	E	H	C	I	M	L	E	A
T	L	T	H	E	R	E	S	E	S	C	U	R	T
I	E	I	N	E	A	A	S	I	N	A	C	T	N
N	X	I	G	G	L	Y	Z	T	R	R	P	R	A
E	E	I	N	O	L	I	M	A	I	E	I	A	H
R	S	E	A	V	R	A	N	C	L	N	E	N	C
O	S	C	A	R	R	L	F	E	H	N	R	D	Y
N	A	I	G	T	M	B	A	A	N	D	R	E	M
O	N	U	I	A	A	A	N	A	A	N	E	R	E
E	Y	A	R	L	R	N	N	N	O	E	A	L	R
L	L	I	E	N	I	L	Y	D	S	E	O	E	E
E	E	D	E	M	A	E	T	T	E	I	L	U	J

AGNES
AIMEE
ALBAN
ALEX
AMEDEE
ANDRE
ANNE
ARMAND
BELTRAM
BERTRAND
CELESTIN
CHANTAL

DANY
DESIRE
ELEONORE
ELOI
EMMANUELLE
ERIC
FANNY
GUY
HENRI
IGOR
JEAN
JEREMY

JULIETTE
LAZARE
LEA
LEO
LINE
LUC
MARC
MARCEL
MARIA
MARIE
MARTIALE
MARTINE

MICHEL
MICHELINE
OSCAR
PASCAL
PIERRE
RACHEL
REGIS
REINE
SYLVAIN
THERESE

Grille logique

d'après les informations qui vous sont données, vous devez trouver les éléments qui s'assemblent. Pour vous aider, vous pouvez utiliser la grille ci-dessous qui vous permet de mettre dans les cases correspondantes, soit un « O » pour une affirmation, soit un « N » pour une négation. La seconde grille peut être utilisée pour mettre au clair votre résultat.

	Chaussures				Bas				Haut			
	Boots	Moca eslins	Tennis	Espadrilles	Jupe verte	Pantalon blanc	Bermuda bleu	Jogging noir	Pull bleu	Pull jaune	Pull rouge	Pull vert
JULIE												
RICHARD												
DIANE												
HUGUES												
Pull bleu												
Pull jaune												
Pull rouge												
Pull vert												
Jupe verte												
Pantalon blanc												
Bermuda bleu												
Jogging noir												

- 1 - Richard s'est décidé pour le bleu.
- 2 - Diane s'est acheté un pantalon blanc et des boots.
- 3 - L'homme au pull jaune n'est pas le frère de Diane. Il ne porte ni tennis, ni mocassins.
- 4 - Une des filles a tricoté 2 pulls, un blanc et un rouge. Un pour son frère, et un pour elle.
- 5 - L'un d'eux a choisi les couleurs d'un roman de Stendhal.
- 6 - La cousine de Richard est tout de vert vêtue.
- 7 - L'aîné porte des tennis.

	Chaussures	Bas	Haut
JULIE			
RICHARD			
DIANE			
HUGUES			